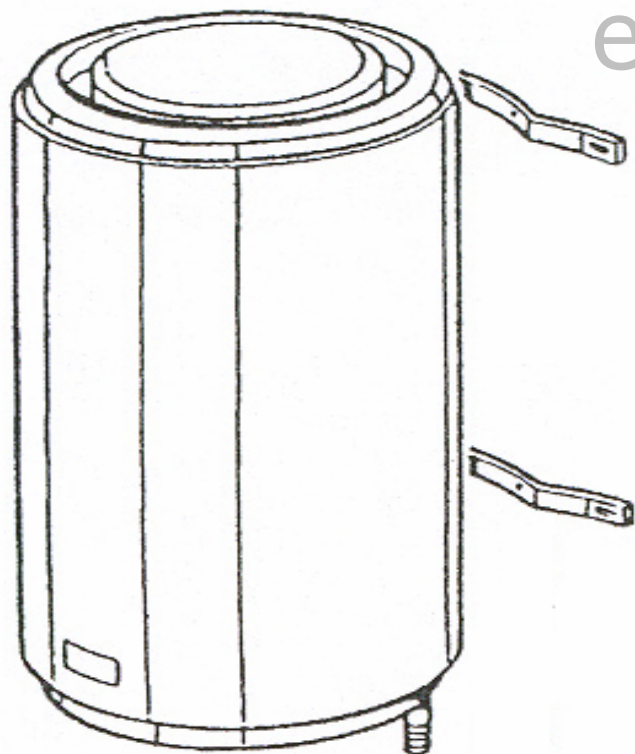


# elektryczne ogrzewacze wody zasobniki c.w.u.



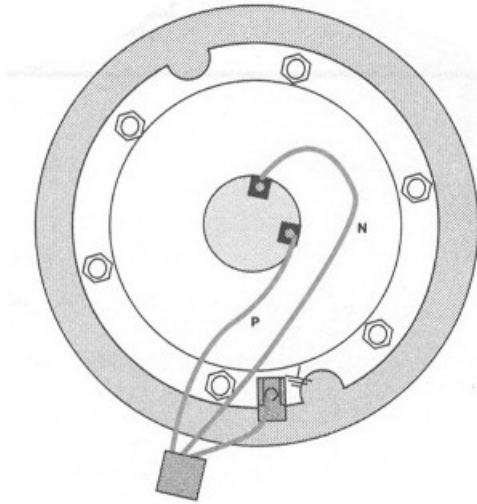
KATALOG CZĘŚCI ZAMIENNYCH



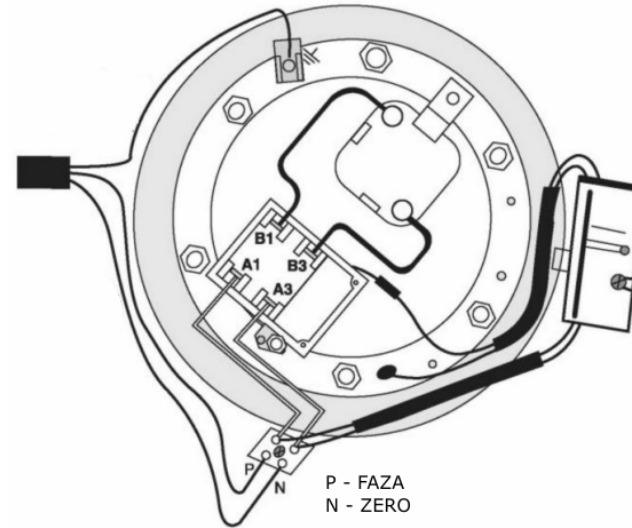
ATLANTIC POLSKA Sp. z o.o., ul. Płochocińska 115 , 03-044 Warszawa NIP 524-21-06-779

INFOLINIA SERWISOWA 0 800-548-098 lub /48 022/ 423-32-02 , e-mail: serwis@atlantic-polska.pl , [http:// www.atlantic-polska.pl](http://www.atlantic-polska.pl)

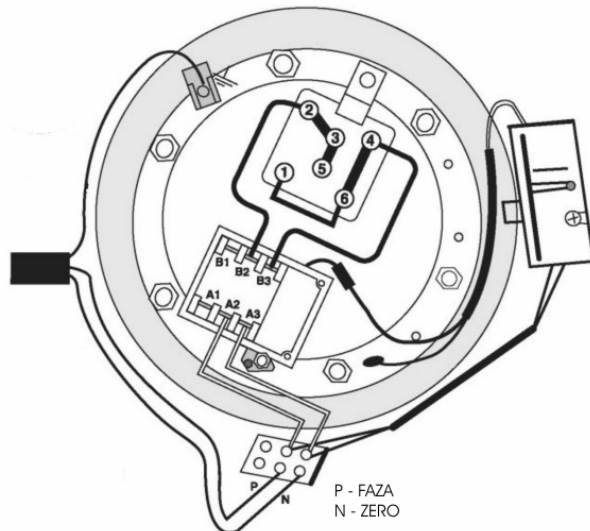
SCHEMATY PODŁĄCZEŃ ELEKTRYCZNYCH OGRZEWACZY WODY



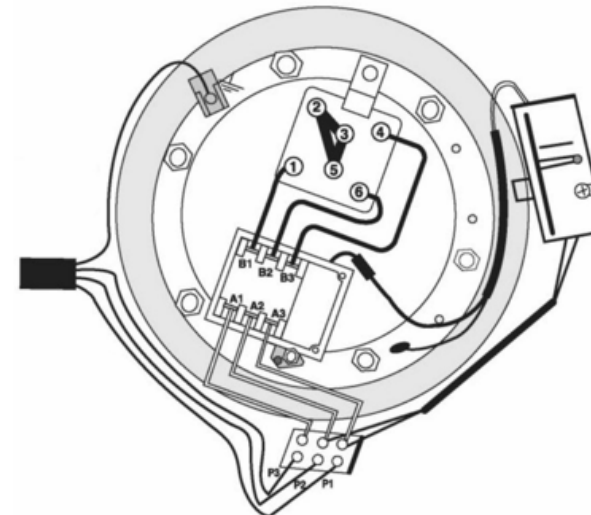
ZASILANIE 1-FAZOWE – 230 V  
MODEL : PC, VM..N4, HM..N4, HM, VMA



ZASILANIE 1-FAZOWE – 230 V  
MODEL : VMARS 50, 100, 150

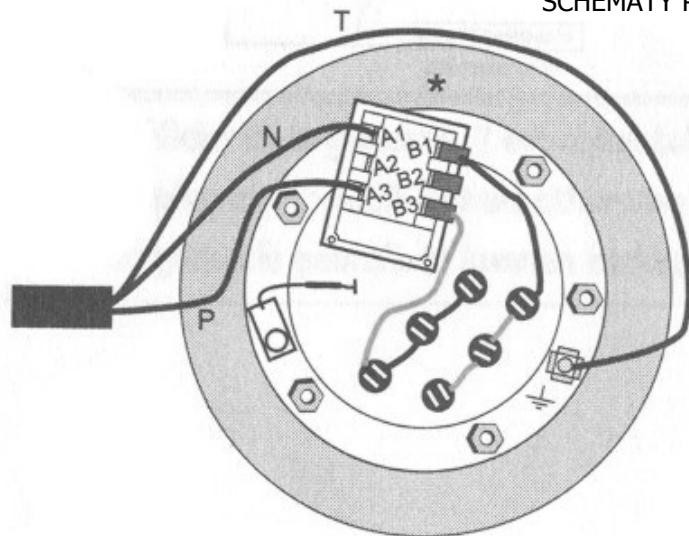


ZASILANIE 1-FAZOWE – 230 V  
MODEL : VMARS 150

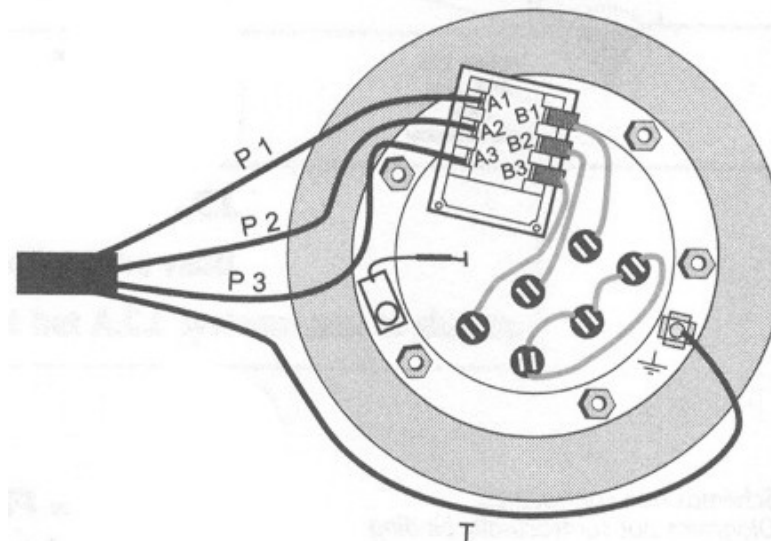


ZASILANIE 3-FAZOWE – 400 V  
MODEL : VMARS 150

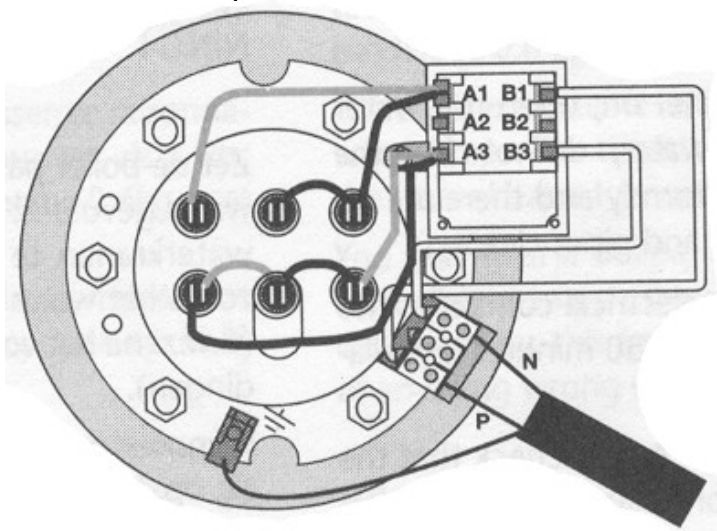
## SCHEMATY PODŁĄCZEŃ ELEKTRYCZNYCH OGRZEWACZY WODY



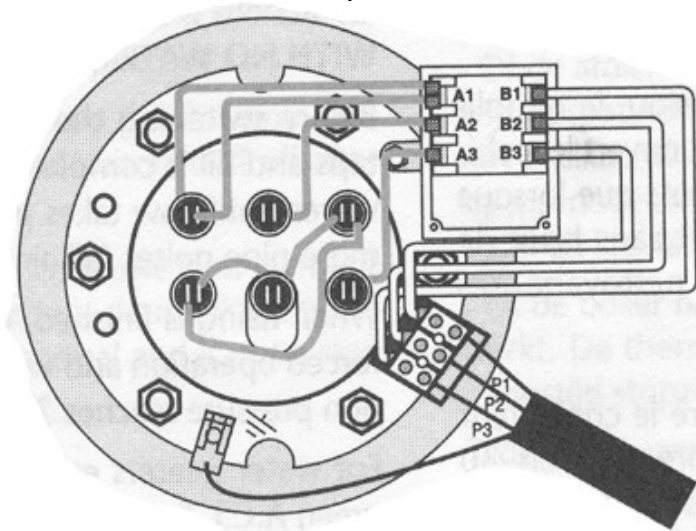
ZASILANIE 1-FAZOWE – 230 V  
MODEL : **DUO 150, 200**



ZASILANIE 3-FAZOWE – 400 V  
MODEL : **DUO 150, 200**

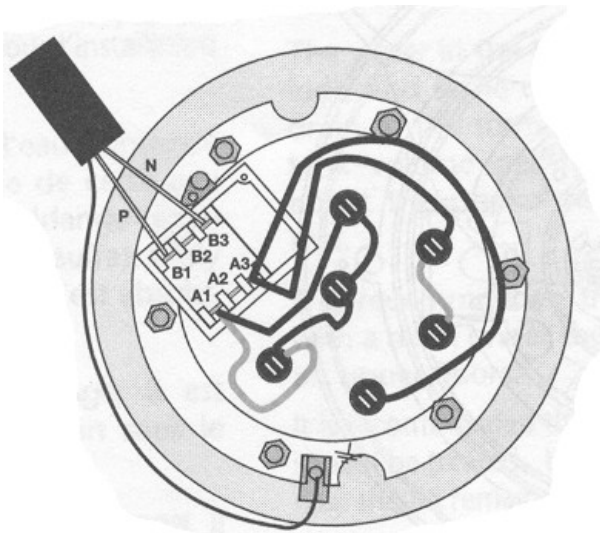


ZASILANIE 1-FAZOWE – 230 V  
MODEL : **VS 500**

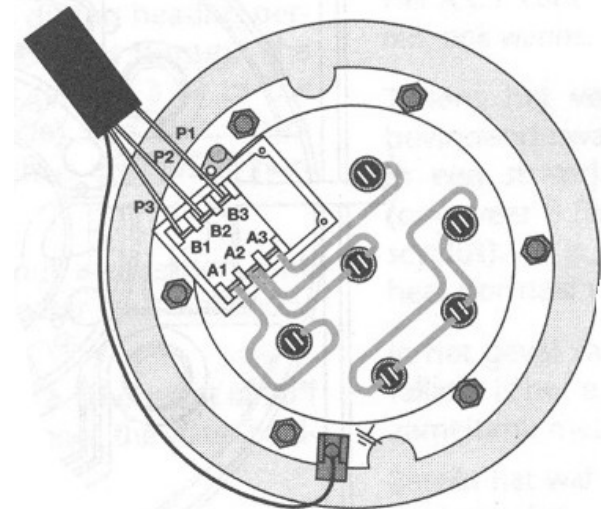


ZASILANIE 3-FAZOWE – 400 V  
MODEL : **VS 500**

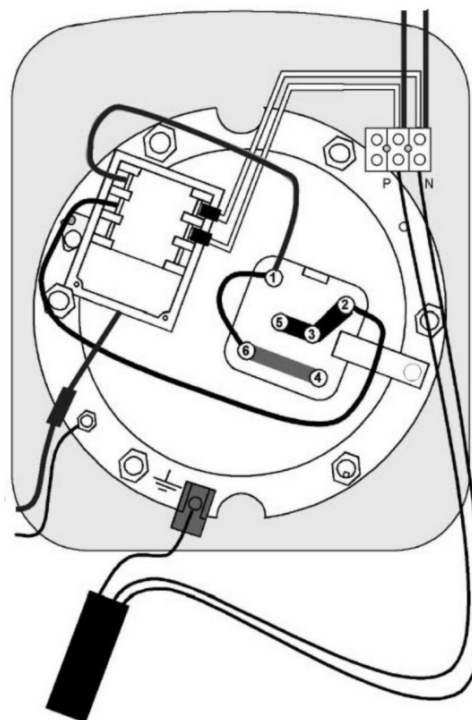
## SCHEMATY PODŁĄCZEŃ ELEKTRYCZNYCH OGRZEWACZY WODY



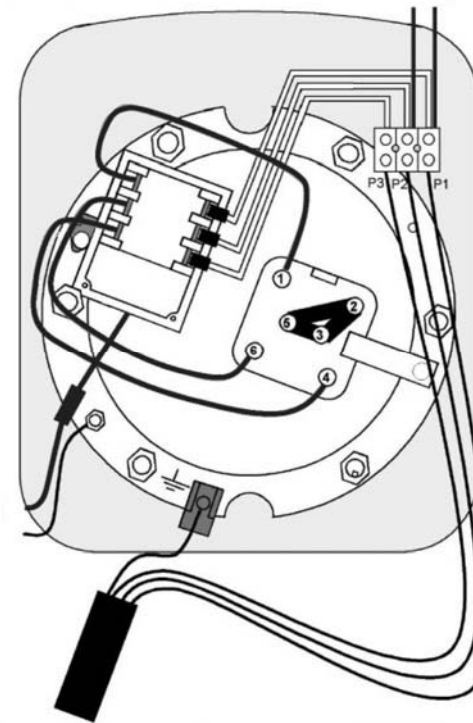
ZASILANIE 1-FAZOWE – 230 V  
MODEL : VS 250



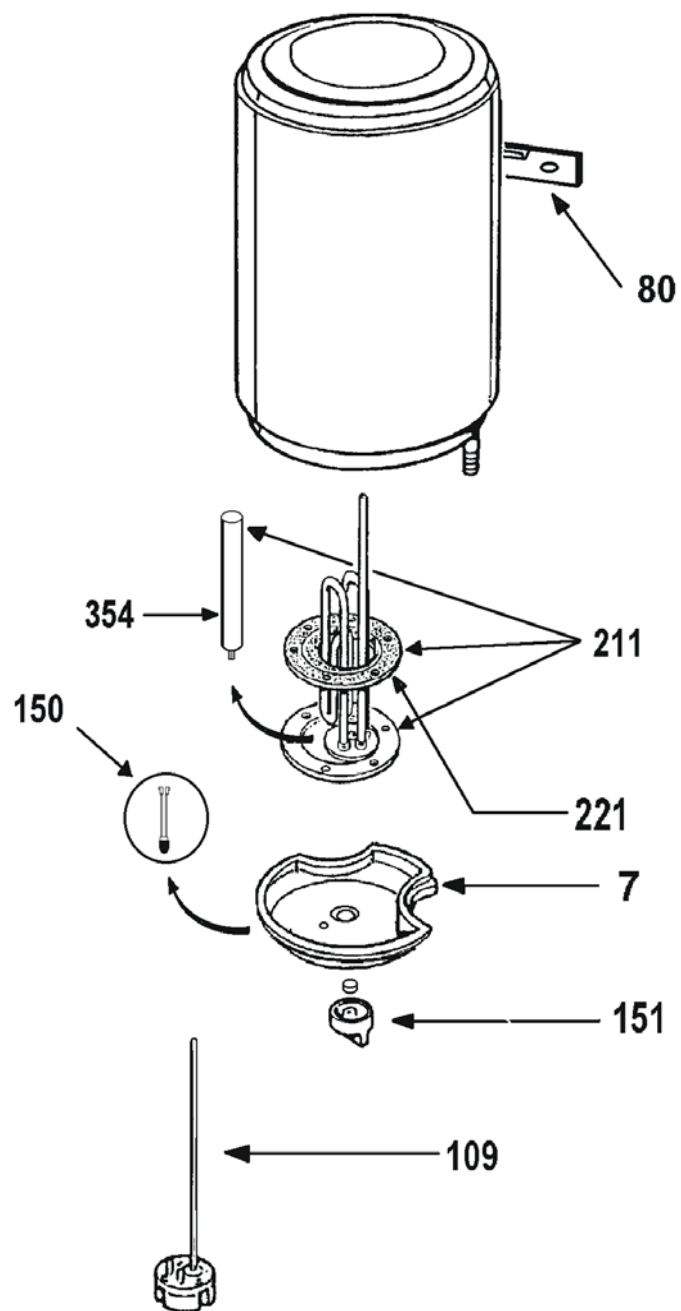
ZASILANIE 3-FAZOWE – 400 V  
MODEL : VS 250



ZASILANIE 1-FAZOWE – 230 V  
MODEL : VSRS 200, 300



ZASILANIE 3-FAZOWE – 400 V  
MODEL : VSRS 200, 300

**OGRZEWACZE WODY MAŁEJ POJEMNOŚCI**

POJEMNOŚĆ	NR REF	MODEL	RODZAJ	MOC GRZAŁKI
<b>10</b>	821179	<b>PCRB 10</b>	NAD	1600 W / 230 V
	821180	<b>PCSB 10</b>	POD	2000 W / 230 V
<b>15</b>	821181	<b>PCRB 15</b>	NAD	1600 W / 230 V
	821182	<b>PCSB 15</b>	POD	2000 W / 230 V
<b>30</b>	831042	<b>PC 30</b>	NAD	
<b>50</b>	841133	<b>PC 50</b>		

CZĘŚĆ ZAMIENNA	MODEL OKRĄGŁY					
	PCRB 10	PCSB 10	PCRB 15	PCSB 15	PC 30	PC 50
7. osłona izolacyjna	22328					
80. zaczep mocujący	22327					
109. termostat	70196					
150. lampka kontrolna	20049					
151. pokrętło termostatu	23275					
211. grzałka + kryza + uszczelka	60429	60427	60429	60433	60431	
221. uszczelka płaska	40353					
228. uszczelka wargowa	40323					
354. anoda magnezowa	40192		40193			40195
mufka dielektryczna 1/2"	29019					
zawór bezpieczeństwa 1/2"	29013					
przewód zasilający	20067					

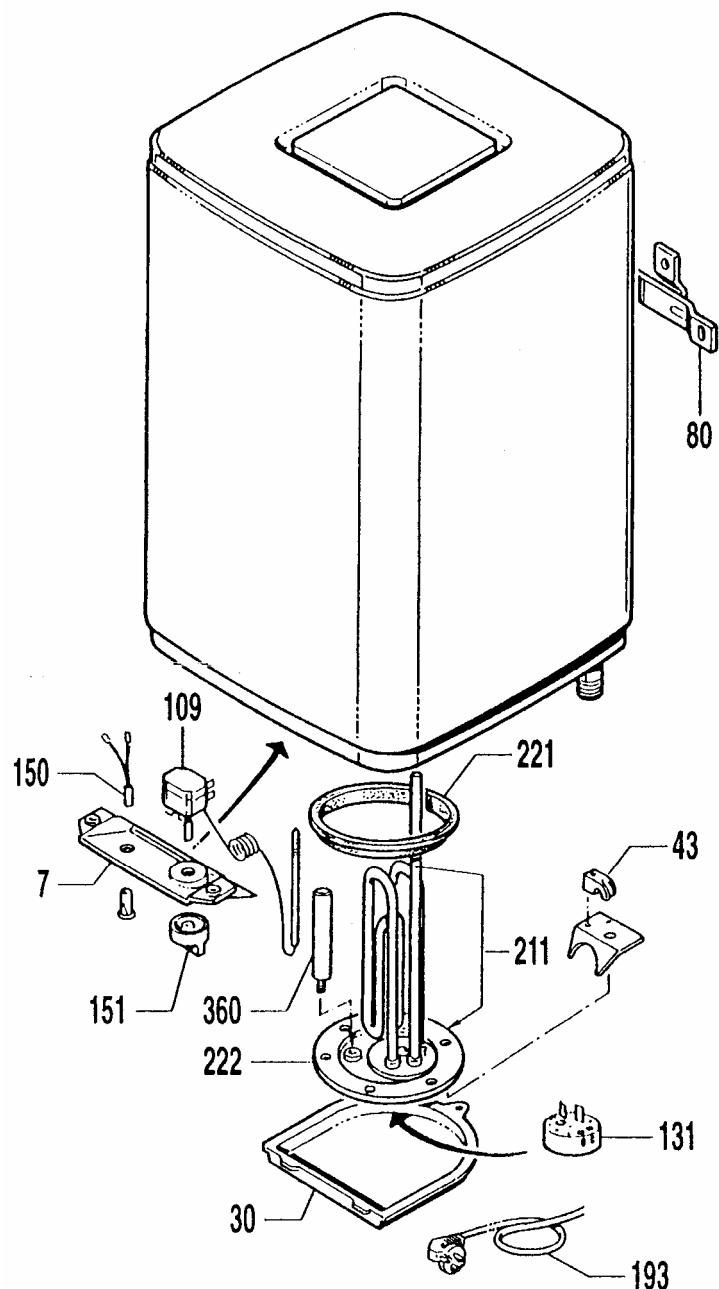
**OGRZEWACZE WODY MAŁEJ POJEMNOŚCI**

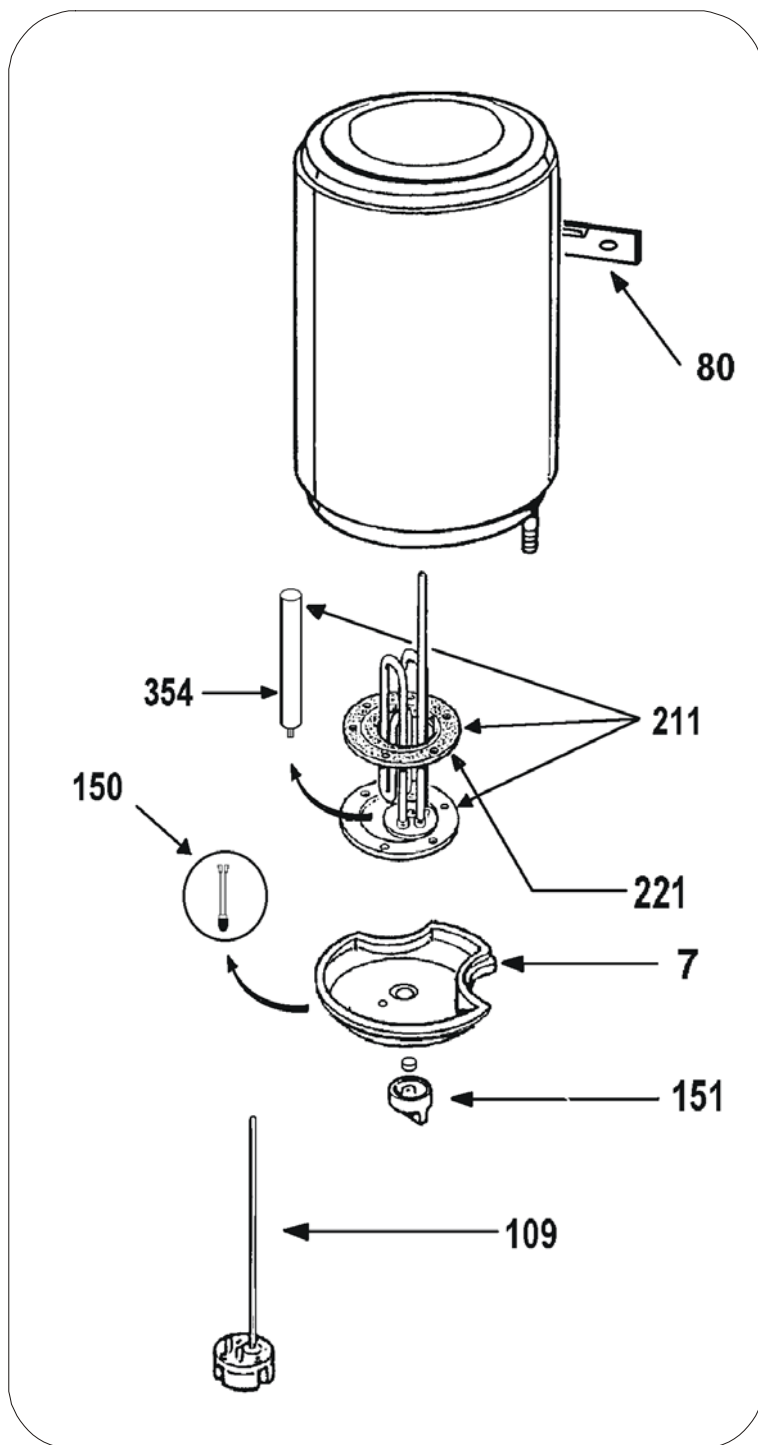
POJEMNOŚĆ	NR REF	MODEL	RODZAJ	MOC GRZAŁKI
<b>10</b>	821165	<b>PCRB 10 /*/</b>	NAD	2000 W / 230 V
	821162	<b>PCSB 10 /*/</b>	POD	
<b>15</b>	821160	<b>PCRB 15 /*/</b>	NAD	1600 W / 230 V
	821161	<b>PCSB 15 /*/</b>	POD	2000 W / 230 V
<b>30</b>	831039	<b>PC 30 /*/</b>	NAD	1600 W / 230 V
<b>50</b>	841121	<b>PC 50 /*/</b>		

**MODEL KWADRATOWY**

CZĘŚĆ ZAMIENNA	MODEL KWADRATOWY					
	PCRB 10	PCSB 10	PCRB 15	PCSB 15	PC 30	PC 50
7. tablica rozdzielcza	22235					
30. osłona	22233					
43. zacisk przewodu	20069					
80. zaczep mocujący	23236					
109. termostat temperatury	70092					
131. termostat bezpieczeństwa	70095					
150. lampka kontrolna	20049					
151. pokrętło termostatu	23214					
193. przewód zasilający	20067					
211. grzałka 1600 W / 230 V	-	-	60300	-	-	60300
211. grzałka 2000 W / 230 V	60208	60206	-	60206	60208	-
221. uszczelka wargowa	40194					
222. kryza	40197					
360. anoda magnezowa	40192		40193		40195	
mufka dielektryczna 1/2"	29019					
zawór bezpieczeństwa 1/2"	29013					

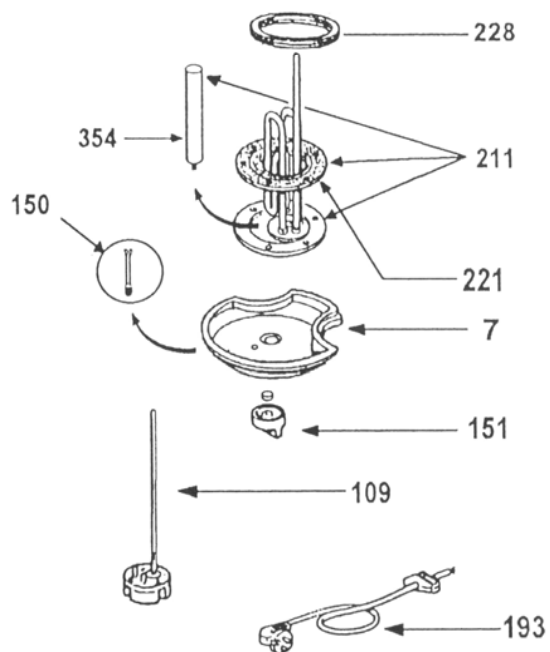
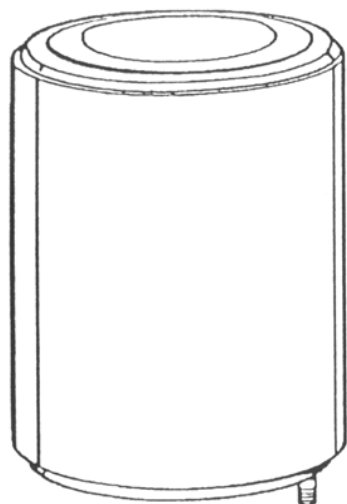
**/\*/ MODELE WYPRODUKOWANE PRZED ROKIEM 2001**



**OGRZEWACZE WODY ŚREDNIEJ POJEMNOŚCI**

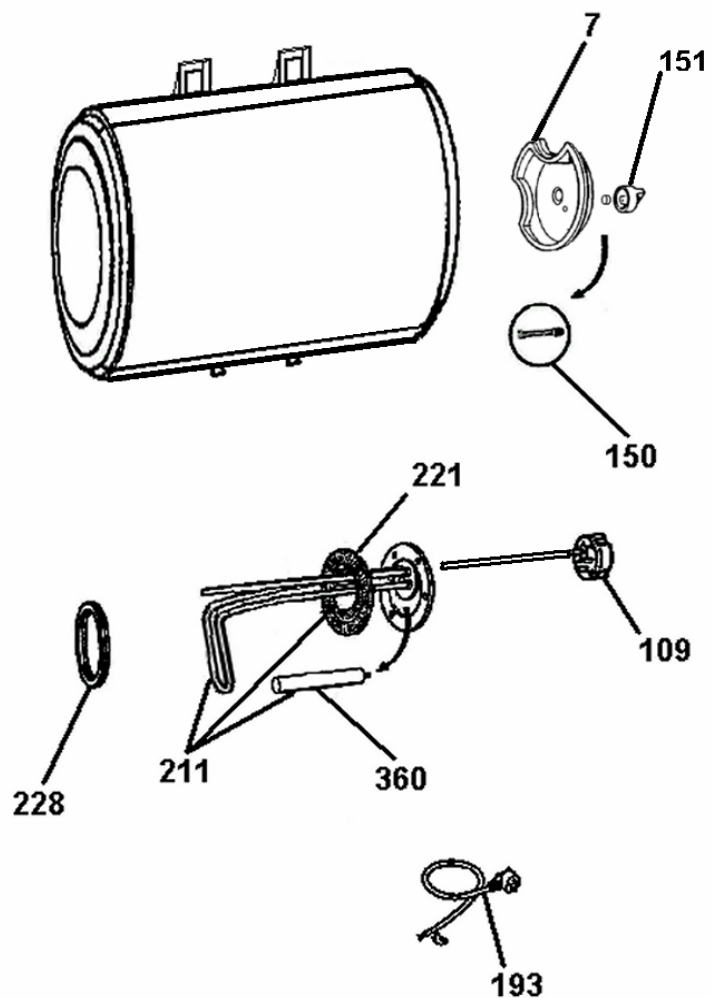
POJEMNOŚĆ	NR REF	MODEL	MOC GRZAŁKI
<b>30</b>	931048	<b>WELCOME 30</b>	2000 W
<b>50</b>	941139	<b>WELCOME 50</b>	2000 W
<b>75</b>	951123	<b>WELCOME 75</b>	1200 W

CZĘŚĆ ZAMIENNA	MODEL OKRĄGŁY		
	931048	941139	951123
7. osłona izolacyjna	22328		22286
80. zaczep mocujący	22327		22166
..84. klocek plastikowy	-		22292
109. termostat	70196		
150. lampka kontrolna	20049		
151. pokrętło termostatu	23275		
193. przewód zasilający	20067		
211. grzałka + kryza + uszczelka	60431		60185
221. uszczelka płaska	40353		-
228. uszczelka wargowa	40323		40158
354. anoda magnezowa	40193	40195	40186
zawór bezpieczeństwa 1/2"	29013		29022
mufka dielektryczna 1/2"	29019		29024

**OGRZEWACZE WODY ŚREDNIEJ POJEMNOŚCI**

POJEMNOŚĆ	NR. REF	MODEL	MOC GRZAŁKI
<b>50</b>	841144	<b>VM 50 N4</b>	1200 W / 230 V
<b>80</b>	851125	<b>VM 80 N4</b>	
<b>100</b>	861140	<b>VM 100 N4</b>	1600 W / 230 V

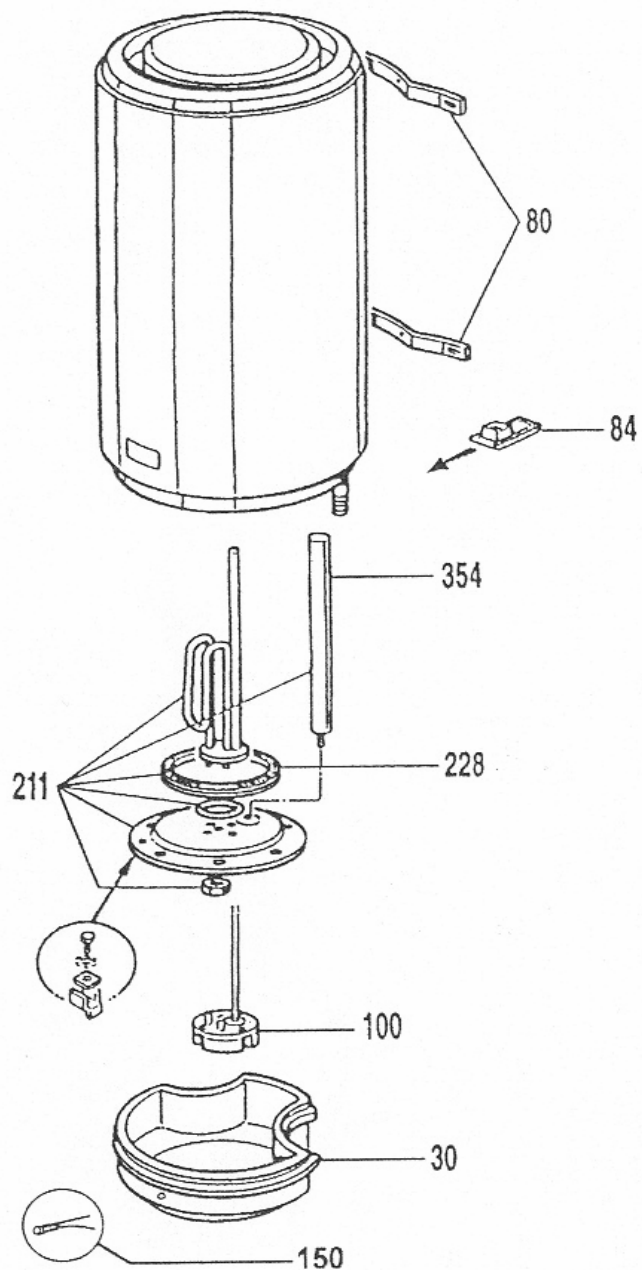
CZĘŚĆ ZAMIENNA	MODEL WISZĄCY – PIONOWY		
	VM 50 N4	VM 80 N4	VM 100 N4
7. Osłona	22328		
109. termostat	70196		
150. lampka kontrolna	20049		
151. pokrętło termostatu	23275		
193. przewód zasilający	20067		
211. kryza+ grzałka+ uszczelka	60429		
221. uszczelka gumowa	40353		
228. uszczelka pod kryzę	40323		
354. anoda magnezowa	40193		40195
zawór bezpieczeństwa 1/2"	29013		
mufka dielektryczna 1/2"	29019		


**OGRZEWACZE POZIOME WODY ŚREDNIEJ POJEMNOŚCI**

POJEMNOŚĆ	NR. REF	MODEL	MOC GRZAŁKI
<b>50</b>	843003	<b>HM 50 N4</b>	1500 W / 230 V
<b>80</b>	853028	<b>HM 80 N4</b>	
<b>100</b>	863034	<b>HM 100 N4</b>	

**MODEL WISZĄCY – POZIOMY**

CZĘŚĆ ZAMIENNA	MODEL WISZĄCY – POZIOMY		
	HM 50 N4	HM 80 N4	HM 100 N4
7. osłona		22328	
109. termostat		70197	
150. lampka kontrolna		20049	
151. pokrętło termostatu		23275	
193. przewód zasilający		20067	
211. kryza+ grzałka+ uszczelka		60462	
221. uszczelka gumowa		40353	
228. uszczelka pod kryzę		40323	
360. anoda magnezowa		40364	
zawór bezpieczeństwa 1/2"		29013	
mufka dielektryczna 1/2"		29019	

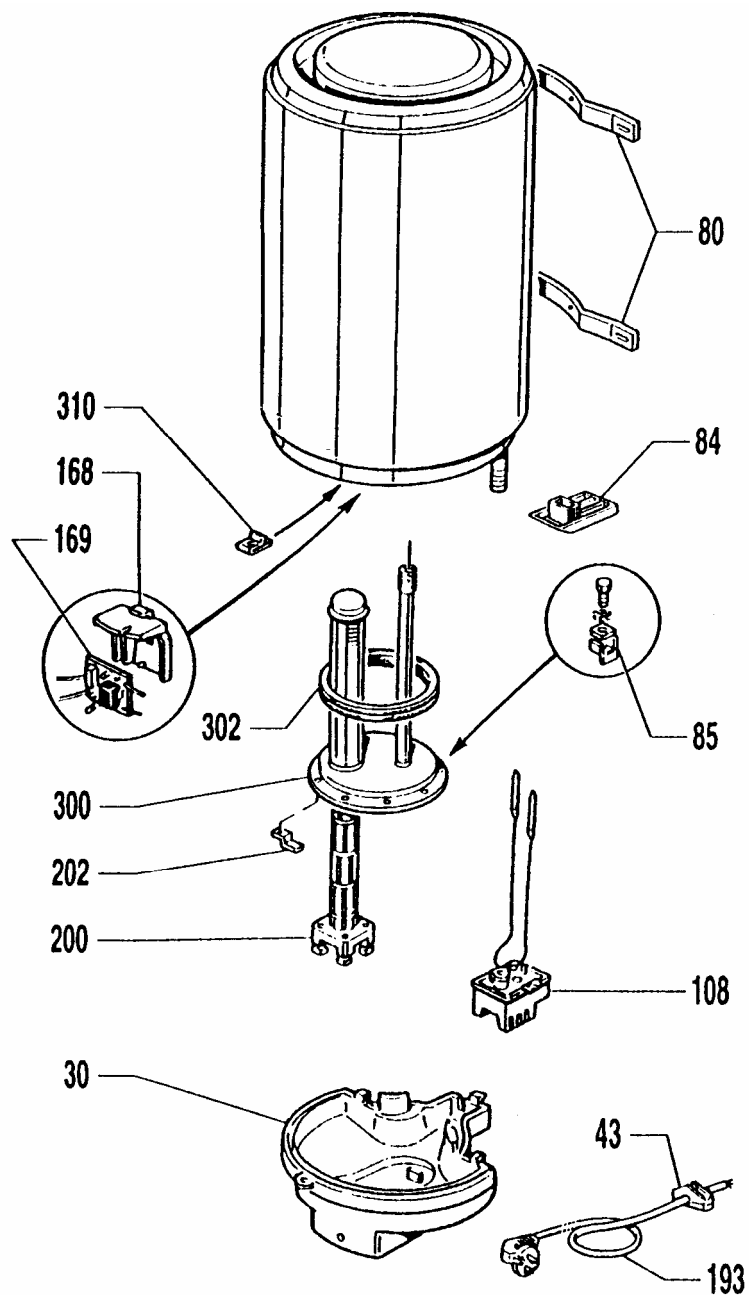
**OGRZEWACZE WODY ŚREDNIEJ POJEMNOŚCI**

POJEMNOŚĆ	NR. REF	MODEL	MOC GRZAŁKI
<b>75</b>	851108	<b>VMA 75</b>	2200 W / 230 V
<b>100</b>	861124	<b>VMA 100</b>	
<b>150</b>	871155	<b>VMA 150</b>	
<b>200</b>	881151	<b>VMA 200</b>	

CZĘŚĆ ZAMIENNA	MODEL WISZĄCY - PIONOWY			
	VMA 75	VMA 100	VMA 150	VMA200
30. osłona	22286			
43. zacisk przewodu	20059			
80. zaczep mocujący	22166			
84. klocek plastikowy	22280		-	
100. termostat	70196			70070
150. lampka kontrolna	20049			
193. przewód zasilający	20067			
211. grzałka + uszczelka	60187			
221. uszczelka gumowa	40146			
228. uszczelka pod kryzę	40158			
310. spinka	26020			
360. anoda magnezowa	40186	40208		40166
zawór bezpieczeństwa 3/4"	29022			
mufka dielektryczna 3/4"	29024			

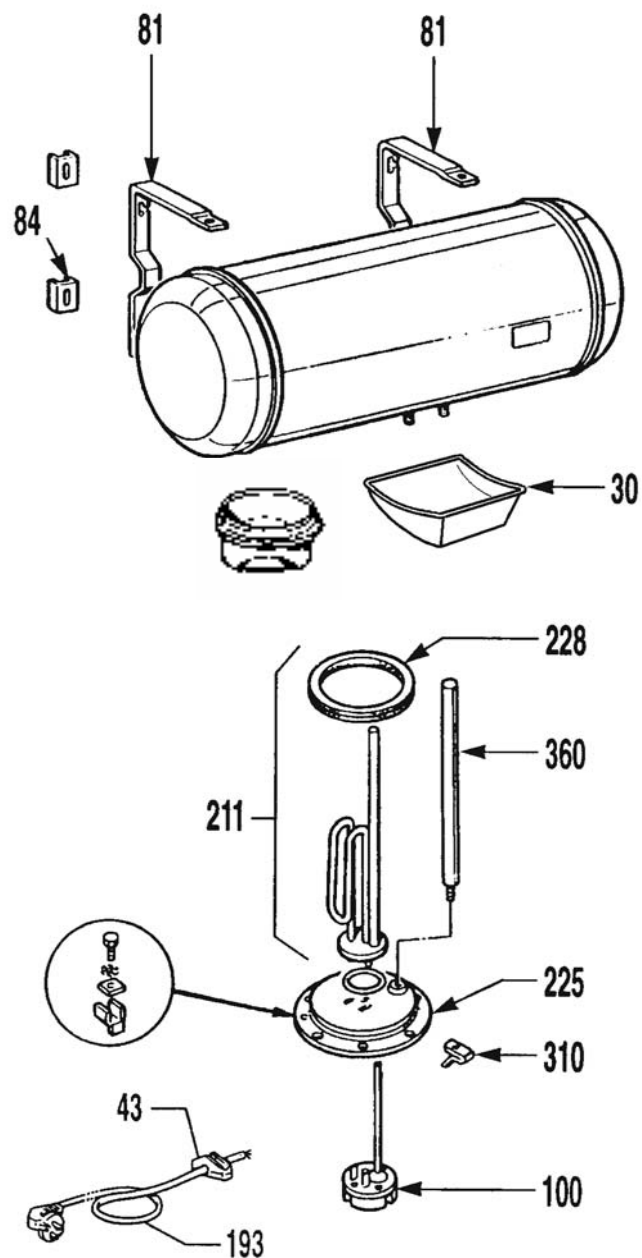
## OGRZEWACZE WODY ŚREDNIEJ POJEMNOŚCI

POJEMNOŚĆ	NR. REF	MODEL	MOC GRZAŁKI
<b>50</b>	841120	<b>VMARS 50</b>	1800 W / 230 V
<b>75</b>	851107	<b>VMARS 75</b>	2400 W / 230 V
<b>100</b>	861123	<b>VMARS 100</b>	
<b>150</b>	871154	<b>VMARS 150</b>	3000 W - 230/400 V
<b>200</b>	881150	<b>VMARS 200</b>	



## MODEL WISZĄCY - PIONOWY

CZĘŚĆ ZAMIENNA	MODEL WISZĄCY - PIONOWY				
	VMARS 50	VMARS 75	VMARS 100	VMARS 150	VMARS 200
30. osłona	22279				
43. zacisk przewodu	20059				
80. zaczep mocujący	22166				
84. klocek plastikowy	22280		-		
85. mocowanie uziemienia	26044				
108. termostat	70191			70132	
168. mocowanie płytki <b>ACI</b>	40242				
169. płytkę elektryczną <b>ACI</b>	40238			40239	
193. przewód zasilający	20067			-	
200. grzałka ceramiczna	60178	60179		60173	
202. mocowanie grzałki	26049				
300. kryza z osłoną grzałki	40245	40227		40233	
302. uszczelka pod kryzę	40158				
310. spinka	26020				
zawór bezpieczeństwa 3/4"	29022				
mufka dielektryczna 3/4"	29024				

**OGRZEWACZE WODY ŚREDNIEJ POJEMNOŚCI**

POJEMNOŚĆ	NR. REF	MODEL	MOC GRZAŁKI
<b>100</b>	863031 /**/	<b>HM 100</b>	1600 W / 230 V
	863025 /*/		
<b>150</b>	873028 /*/	<b>HM 150</b>	2200 W / 230 V
	873038 /**/		

CZĘŚĆ ZAMIENNA	MODEL WISZĄCY POZIOMY	
	HM 100	HM 150
30. osłona	22238* - 22331**	
43. zacisk przewodu	20059	
81. zaczep mocujący	22225	
84. podkładka zaczepu	22226	
100. termostat	70070	
193. przewód zasilający	20067	
211. grzałka + uszczelka	60268	60269
225. kryza	60270	
228. uszczelka wargowa	40155	
310. podkładka	26020	
360. anoda magnezowa	40208	40166
zawór bezpieczeństwa 3/4"	29022	
mufka dielektryczna 3/4"	29024	

/\*/ MODELE WYPRODUKOWANE PRZED ROKIEM 2001  
 /\*\*/ MODELE PRODUKOWANE OD ROKU 2001

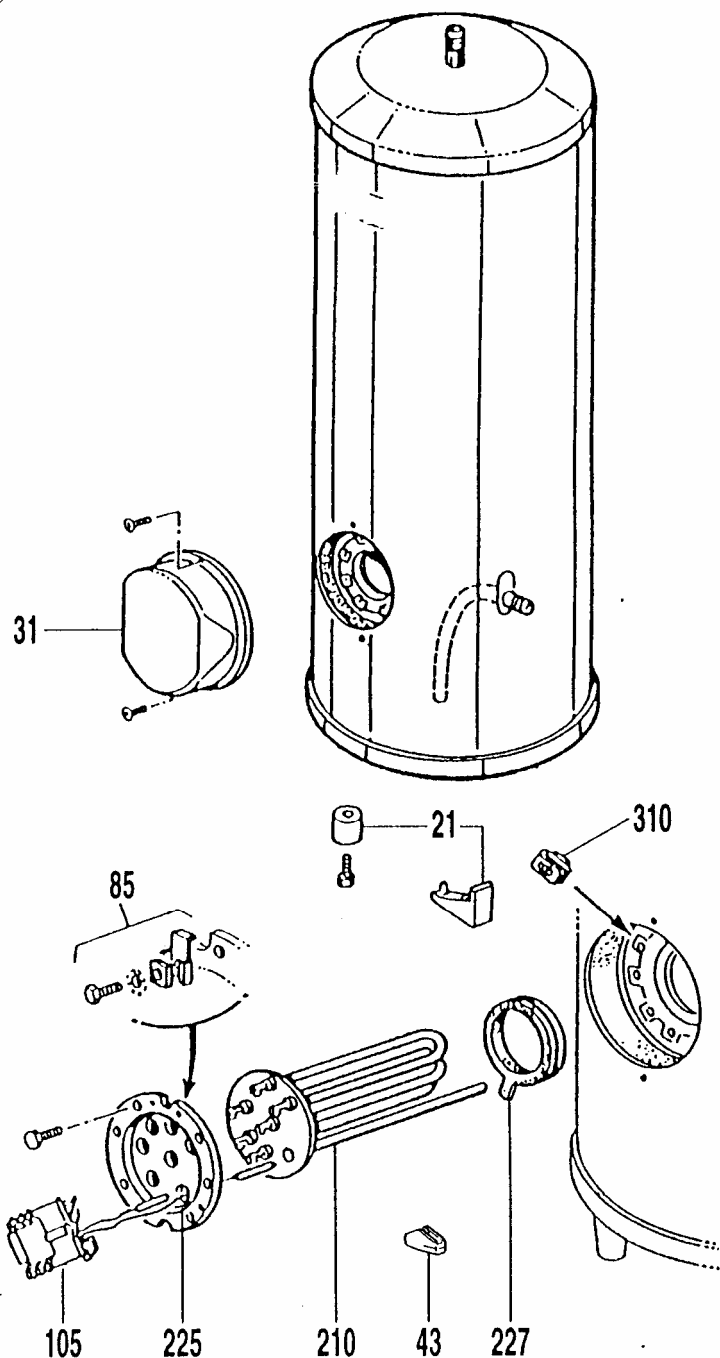
**OGRZEWACZE WODY DUŻEJ POJEMNOŚCI**

POJEMNOŚĆ	NR. REF	MODEL	MOC GRZAŁKI
<b>250</b>	882062	<b>VS 250</b>	3300 W - 230/400 V

## CZĘŚĆ ZAMIENNA

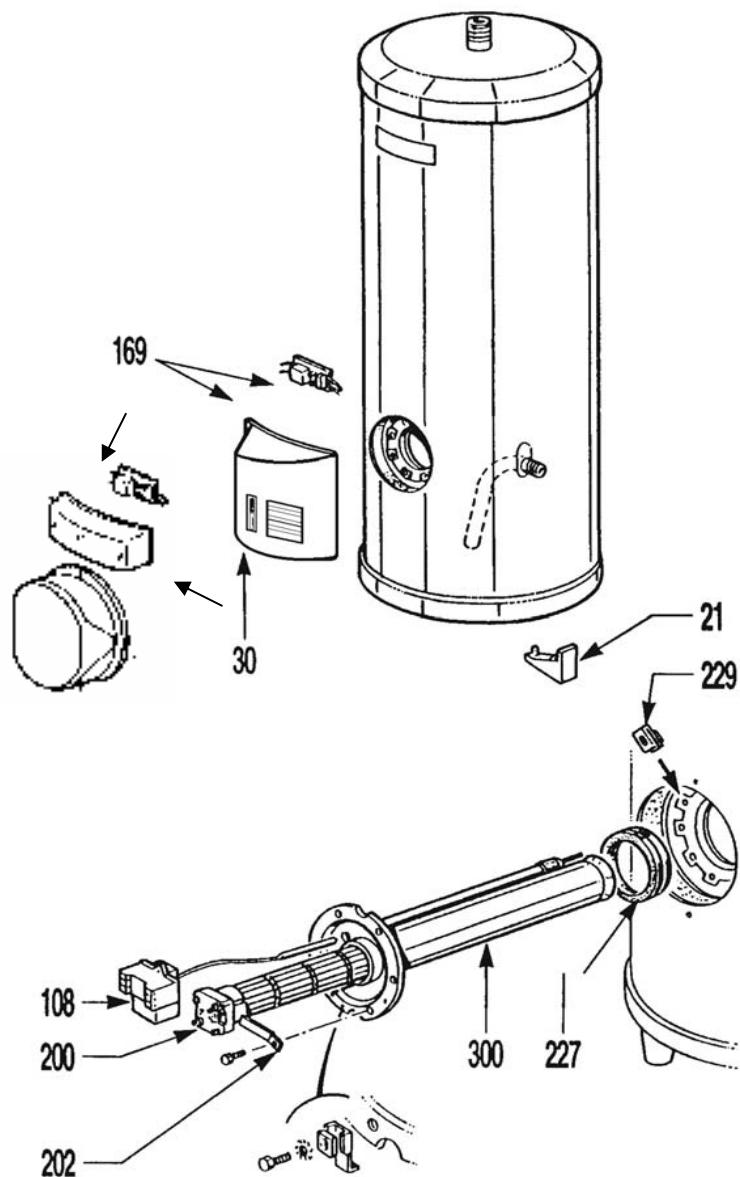
**MODEL STOJĄCY****VS 250**

21. podstawy / nóżki -4 szt./	26050
31. osłona	22222
43. zacisk przewodu	20059
85. zacisk uziemienia	26044
105. termostat	70078
210. grzałka	60227
225. kryza	60131
227. uszczelka wargowa	40155
310. spinka	26020
zawór bezpieczeństwa 3/4"	29022
mufka dielektryczna 3/4"	26024



**OGRZEWACZE WODY DUŻEJ POJEMNOŚCI**

POJEMNOŚĆ	NR. REF	MODEL	MOC GRZAŁKI
<b>200</b>	882061 / */	<b>VSRS 200</b>	2400 W - 230/400 V
	882077 /**/		
<b>300</b>	892111 / */	<b>VSRS 300</b>	3000 W - 230/400 V
	892119 /**/		



CZĘŚĆ ZAMIENNA	MODEL STOJĄCY	
	VSRS 200	VSRS 300
21. podstawy / nóżki -4 szt./	26050	
30. osłona	22270* - 22332**	
43. zacisk przewodu	20059	
108. termostat	40350* - 70106**	
169. zestaw <b>ACI</b> + osłona	40350	
200. grzałka ceramiczna	60174	60173
202. mocowanie grzałki	26049	
228. uszczelka wargowa	40155	
229. podkładka	26020	
300. kryza z osłoną grzałki	40234	40235
zawór bezpieczeństwa 3/4"	29022	
mufka dielektryczna 3/4"	29024	

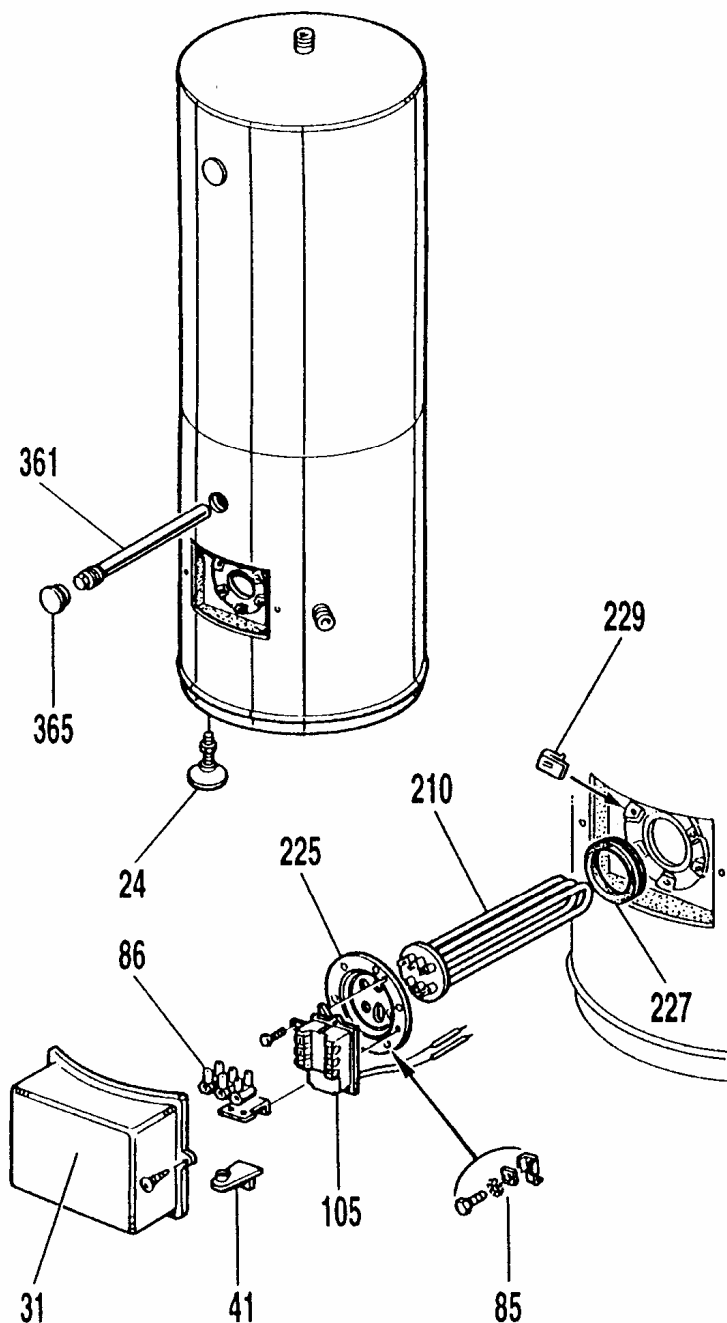
/ \*/ MODELE WYPRODUKOWANE PRZED ROKIEM 2001

/ \*\*/ MODELE PRODUKOWANE OD ROKU 2001

**OGRZEWACZE WODY DUŻEJ POJEMNOŚCI**

POJEMNOŚĆ	NR. REF	MODEL	MOC GRZAŁKI
<b>500</b>	892112	<b>VS 500</b>	5000 W - 230/400 V

CZĘŚĆ ZAMIENNA	MODEL STOJĄCY
	VS 500
24. podstawy / nóżki -4 szt./	26043
31. osłona	22196
41. zacisk przewodu	23197
85. zacisk uziemienia	26044
86. kostka	20072
105. termostat	70051
210. grzałka	60240
225. kryza	60131
227. uszczelka wargowa	40155
229. spinka	26020
361. anoda magnezowa	40214
365. zaślepka anody	40215
zawór bezpieczeństwa 3/4"	29022

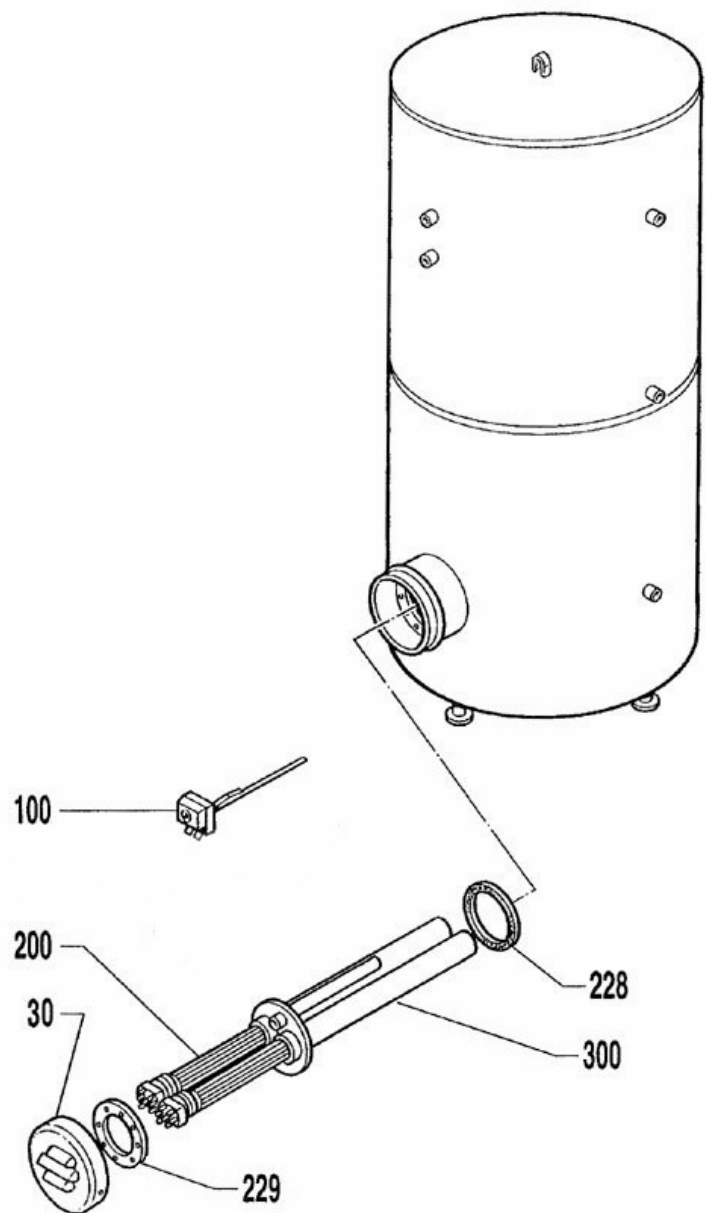


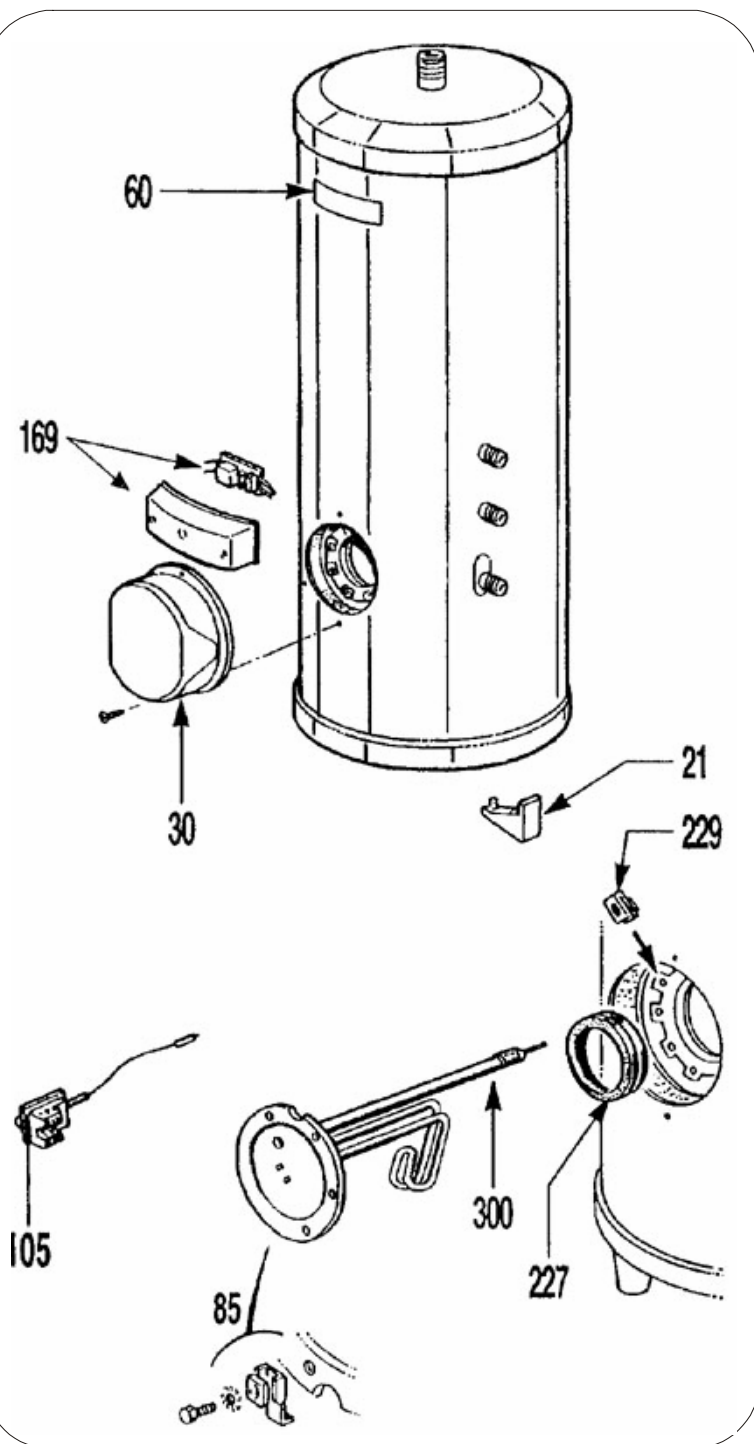
**OGRZEWACZE WODY BARDZO DUŻEJ POJEMNOŚCI**

POJEMNOŚĆ	NR. REF	MODEL	MOC GRZAŁKI
<b>750</b>	134944	<b>VS 750</b>	18 000 W - 230/400 V
<b>1 000</b>	138912	<b>VS 1000</b>	
<b>1 500</b>	194898	<b>VS 1500</b>	27 000 W - 230/400 V
<b>2 000</b>	194298	<b>VS 2000</b>	
<b>2 500</b>	151763	<b>VS 2500</b>	
<b>3 000</b>	160588	<b>VS 3000</b>	

CZĘŚĆ ZAMIENNA	MODEL STOJĄCY					
	VS 750	VS 1000	VS 1500	VS 2000	VS 2500	VS 3000
30. osłona	22294					
100. termostat temperatury /*/	70182 /*/					
200. grzałka ceramiczna 4.500 W , dł. 780 mm 6.750 W , dł. 1000 mm	60312	-				
	-	60320				
228. uszczelka wargowa	40296					
229. podkładka pod kryzę	40289					
300. obudowa grzałki 4 X 4.500 W, dł. 785 mm 4 X 6.750 W, dł. 1010 mm	40279	-				
	-	40280				

**/\*/ TERMOSTAT TEMPERATURY NALEŻY POŁĄCZYĆ ZA POŚREDNICTWEM ŁĄCZNIKÓW**



**ZASOBNIK C.W.U. Z WYMIENNIKIEM SPIRALNYM**

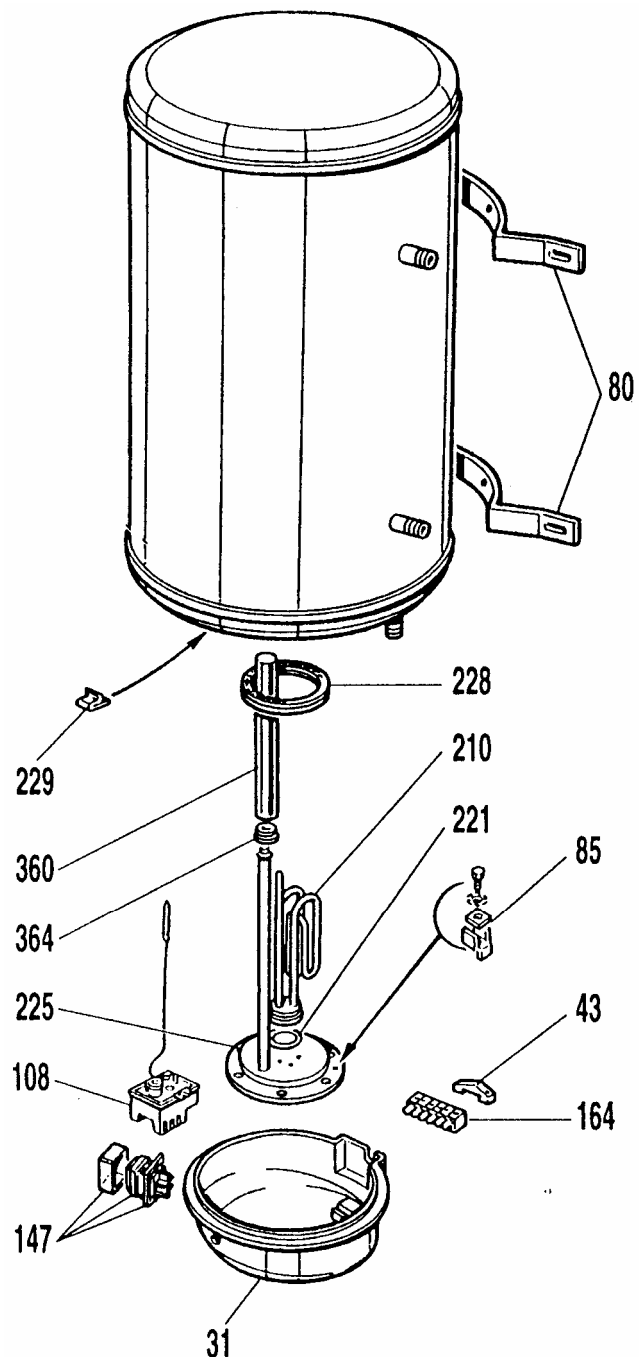
POJEMNOŚĆ	NR. REF	MODEL	MOC GRZAŁKI
<b>150</b>	324815	<b>BESS 150</b>	-
<b>200</b>	324820	<b>BESS 200</b>	3300 W / 230 V
<b>300</b>	324830	<b>BESS 300</b>	

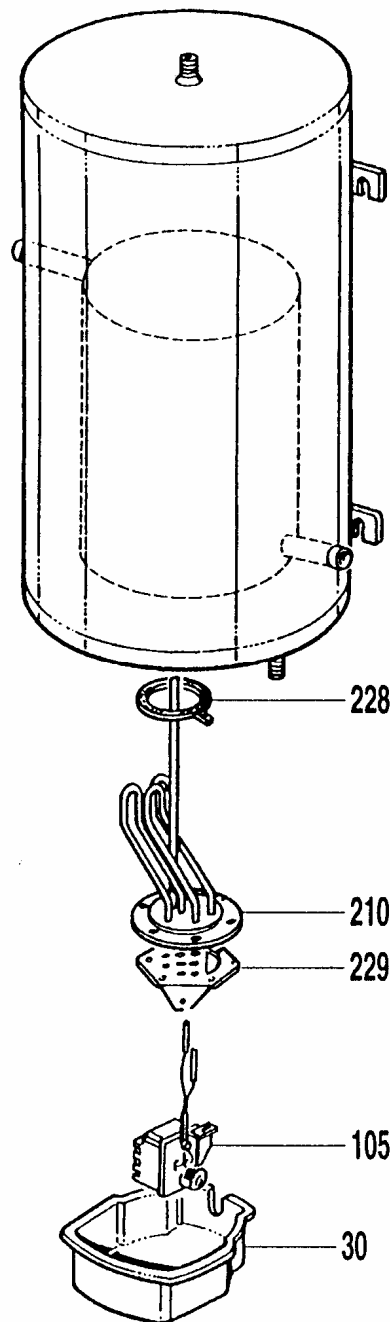
CZĘŚĆ ZAMIENNA	MODEL WISZĄCY - PIONOWY		
	BESS 150	BESS 200	BESS 300
21. nóżka	26050		
30. osłona kryzy	22333		
60. plakietka firmowa	23260		
85. zacisk uziemienia	26044		
105. termostat BSD 3F	70111	70097	
169. obudowa + system ACI	40348		
227. uszczelka wargowa	40155		
229. podkładka śruby	26020		
300. kryza + grzałka	40326	60435	
przełącznik LATO/ZIMA	-	20101	
.....kostka elektryczna	-	20100	
zawór bezpieczeństwa 3/4"	29016		
mufka dielektryczna 3/4"	26024		

ZASOBNIK C.W.U. Z WYMIENNIKIEM SPIRALNYM			
POJEMNOŚĆ	NR. REF	MODEL	MOC GRZAŁKI
<b>100</b>	864003	<b>MXVE 100</b>	2200 W / 230 V *
<b>150</b>	874004	<b>MXVE 150</b>	2400 W / 230 V **

CZĘŚĆ ZAMIENNA	MODEL WISZĄCY - PIONOWY	
	MXVE 100	MXVE 150
31. osłona	22263	
43. zacisk przewodu	20059	
80. zaczep mocujący	22166	
84. zacisk uziemienia	20066	
108. termostat	70132	
147. przełącznik LATO / ZIMA	30063	
164. kostka elektryczna	26045	
210. grzałka	60244* / 60174**	
221. uszczelka pod grzałkę	40146	
225. kryza	60231* / 40233**	
228. uszczelka wargowa	40158	
229. podkładka	26020	
360. anoda magnezowa	40187	
364. podkładka pod anodę	40210	
zawór bezpieczeństwa 3/4"	29022	
mufka dielektryczna 3/4"	26024	

\* - grzałka miedziana  
 \*\* - grzałka ceramiczna



**ZASOBNIK C.W.U. Z WYMIENNIKIEM CYLINDRYCZNYM**

POJEMNOŚĆ	NR. REF	MODEL	MOC GRZAŁKI
<b>150</b>	874005	<b>DUO 150</b>	2200 W - 230/400 V
<b>200</b>	884004	<b>DUO 200</b>	

CZĘŚĆ ZAMIENNA	MODEL WISZĄCY - PIONOWO lub POZIOMO	
	DUO 150	DUO 200
30. osłona	22289	
105. termostat	70142	
210. grzałka miedziana	60301	
228. uszczelka wargowa	40297	
229. płyta mocująca	60302	
zawór bezpieczeństwa 3/4"	29022	
mufka dielektryczna 3/4"	29024	