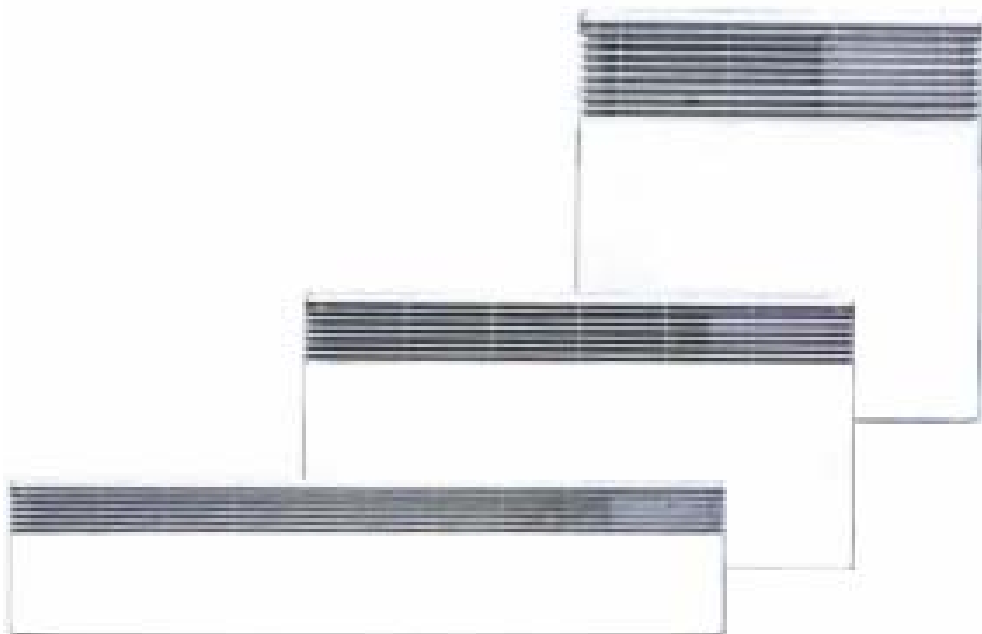


# elektryczne grzejniki konwektorowe

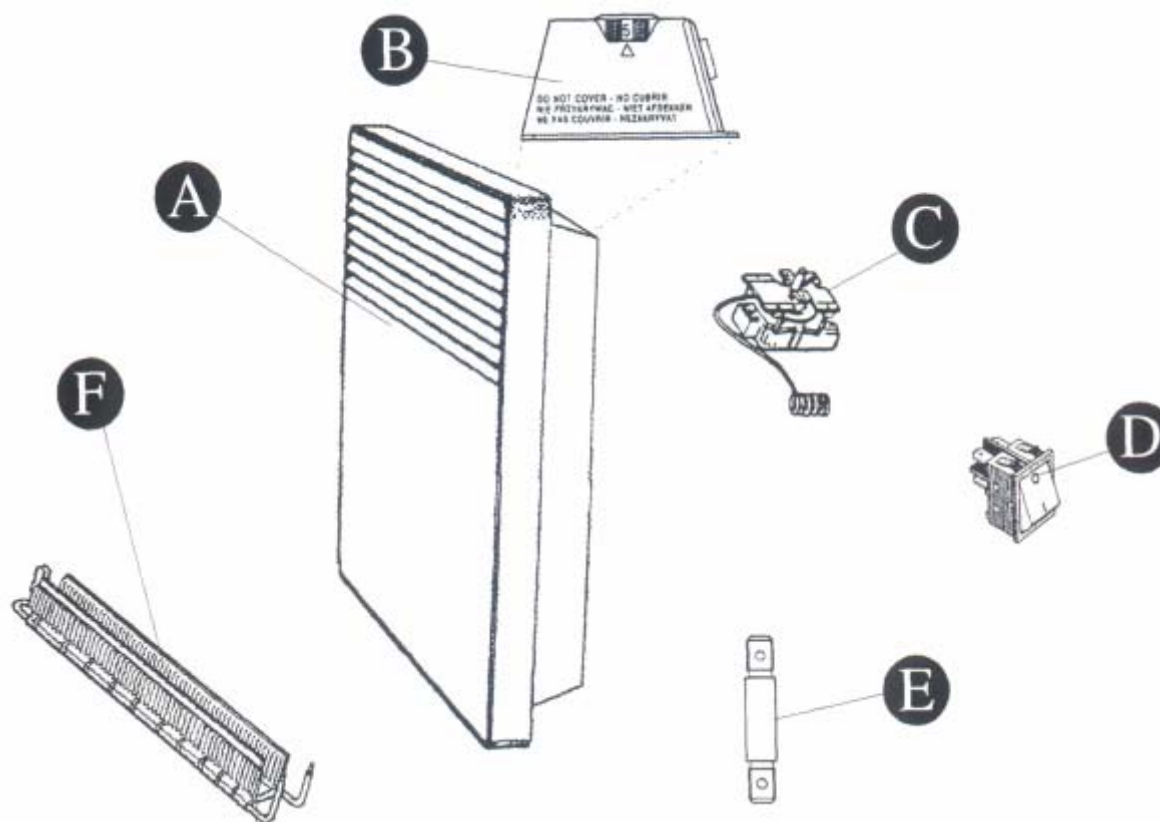


KATALOG CZĘŚCI ZAMIENNYCH



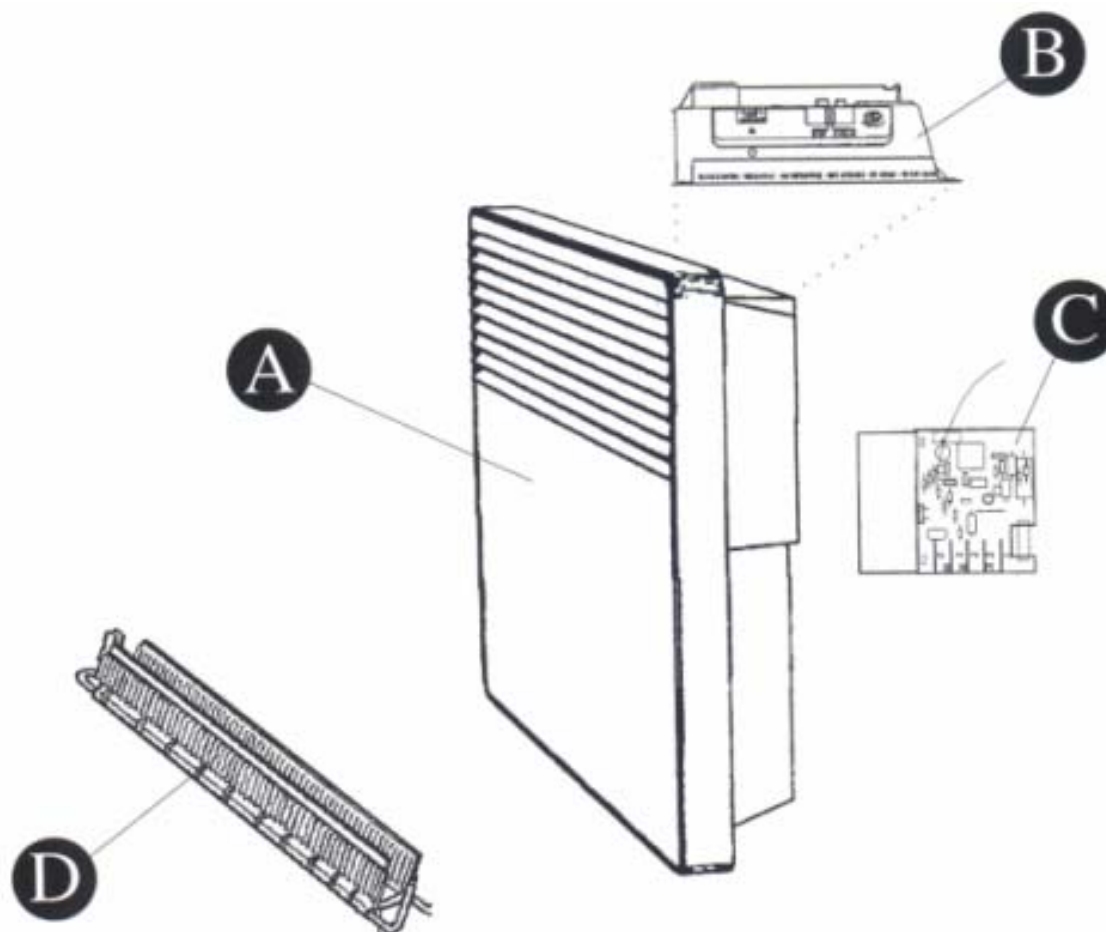
ATLANTIC POLSKA Sp. z o.o., ul. Płochocińska 115 , 03-044 Warszawa NIP 524-21-06-779

INFOLINIA SERWISOWA 0 800-548-098 lub /48 022/ 423-32-02 , e-mail: [serwis@atlantic-polska.pl](mailto:serwis@atlantic-polska.pl) , [http:// www.atlantic-polska.pl](http://www.atlantic-polska.pl)



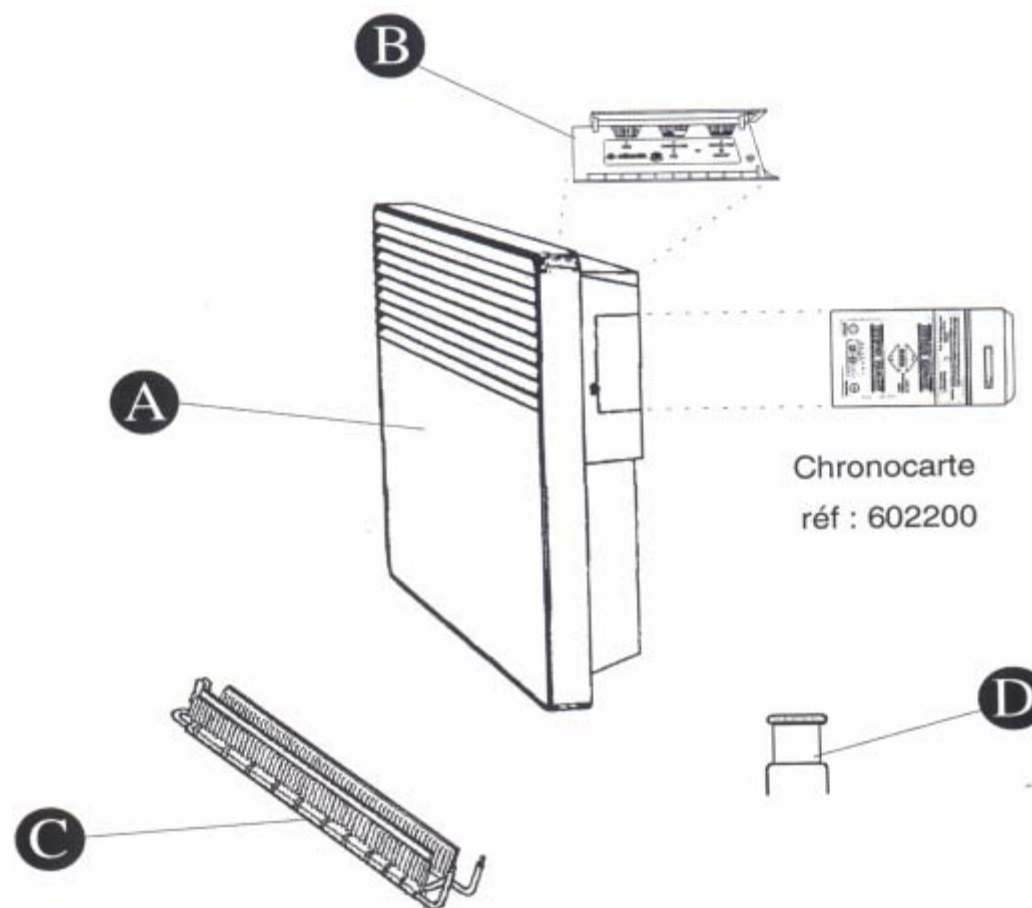
CZĘŚĆ ZAMIENNA	MOC				
	500	1 000	1 500	2 000	2 500
A. obudowa grzejnika	599603	599605	599607	599609	599610
B. termostat + obudowa	599337				
C. termostat regulacji temperatury	599338				
D. włącznik	699077				
E. ogranicznik temperatury	599339				
F. element grzewczy	699660	699662	699664	699666	699667

**F-17  
WELCOME**



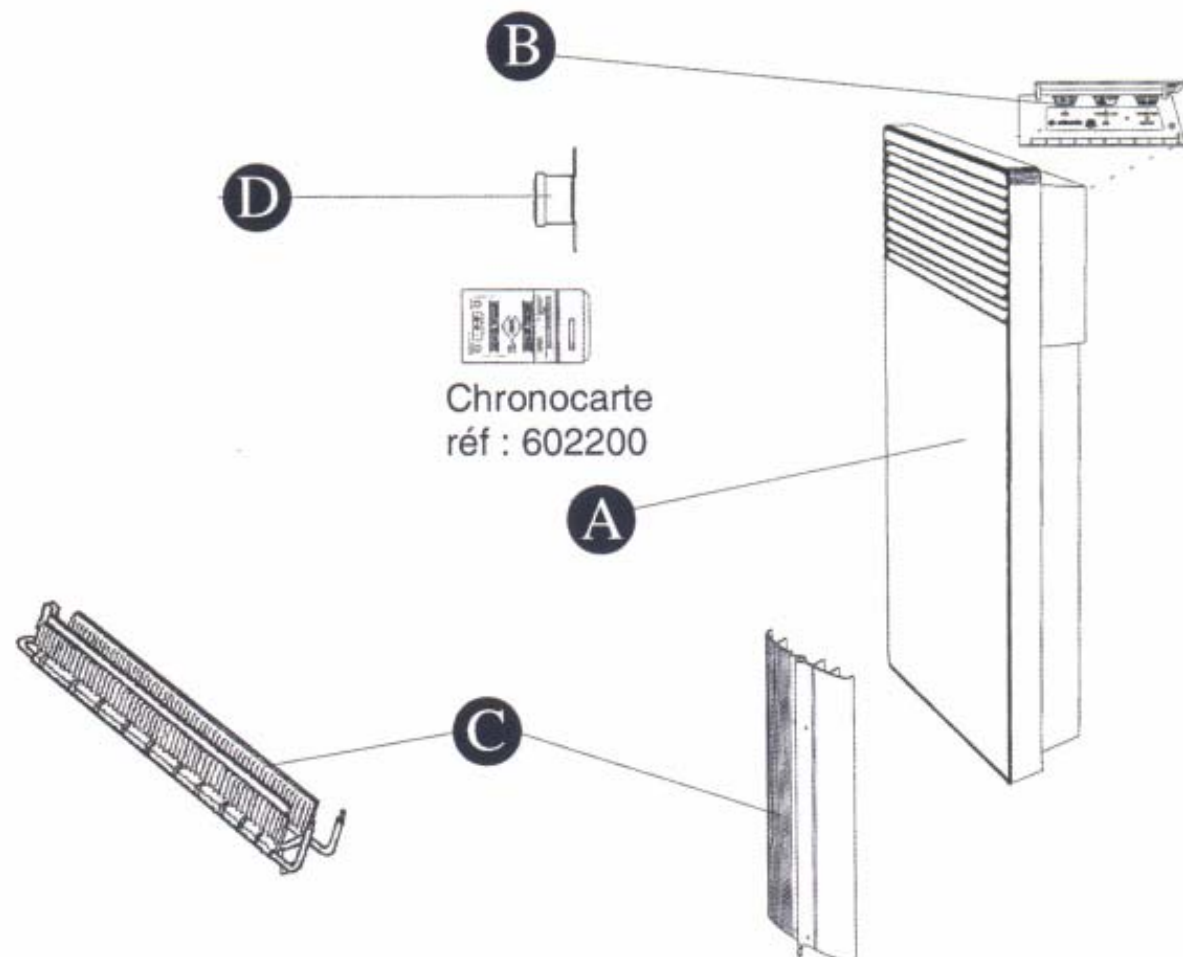
CZĘŚĆ ZAMIENNA	MOC			
	500	1 000	1 500	2 000
A. obudowa grzejnika	<b>599625</b>	<b>599622</b>	<b>599623</b>	<b>599624</b>
B. termostat + obudowa	<b>599358</b>			
C. płytki elektronicznej termostatu	<b>599359</b>			
F. element grzewczy	<b>699660</b>	<b>699662</b>	<b>699664</b>	<b>699666</b>

**F-117**



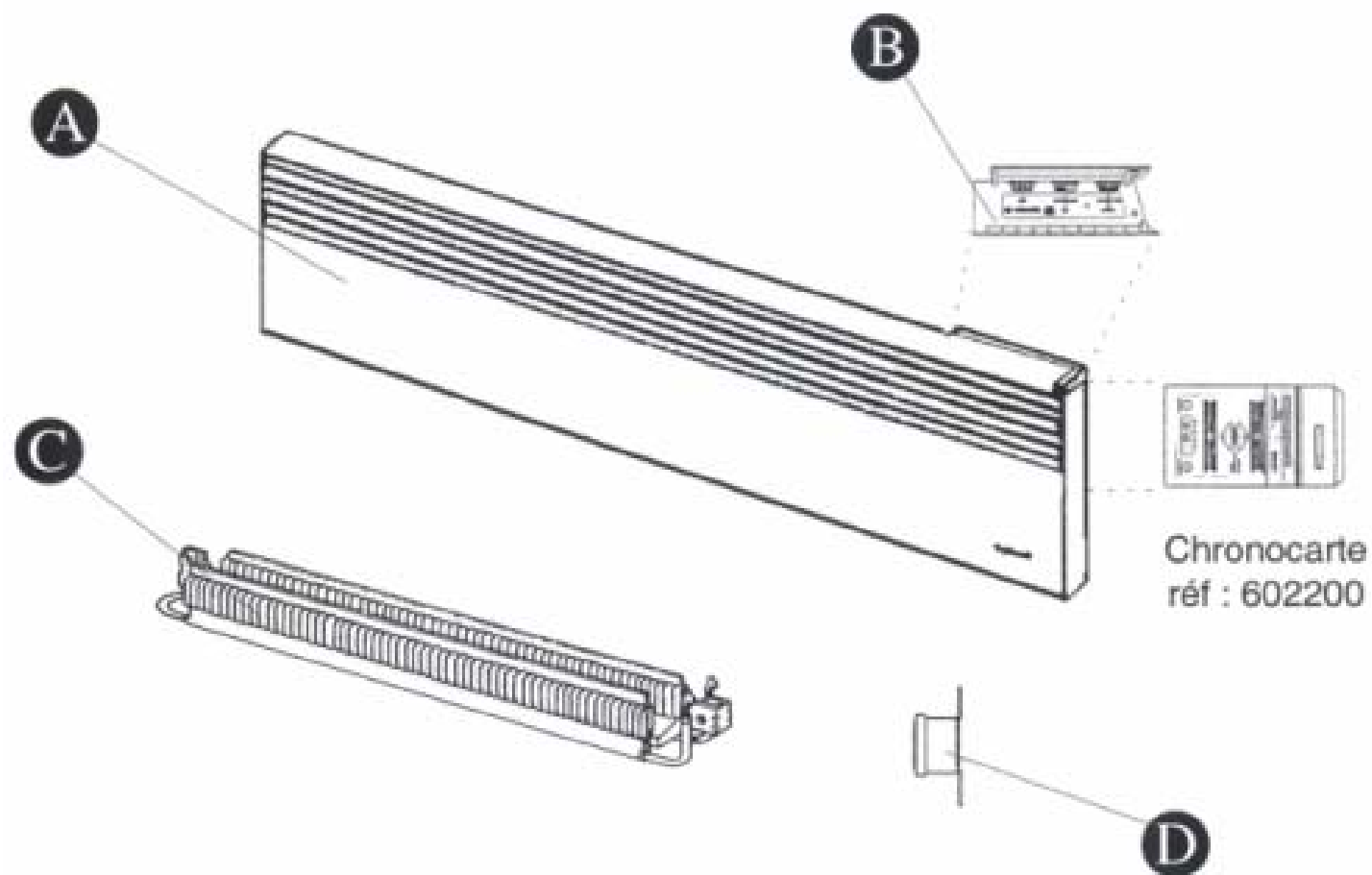
CZĘŚĆ ZAMIENNA	MOC			
	500	1 000	1 500	2 000
<b>A.</b> obudowa grzejnika	<b>599625</b>	<b>599622</b>	<b>599623</b>	<b>599624</b>
<b>B.</b> termostat + obudowa	<b>599620</b>			
<b>C.</b> element grzewczy	<b>699660</b>	<b>699662</b>	<b>699664</b>	<b>699666</b>
<b>D.</b> ogranicznik temperatury	<b>699641</b>			

**F-18**  
**ŚREDNI**



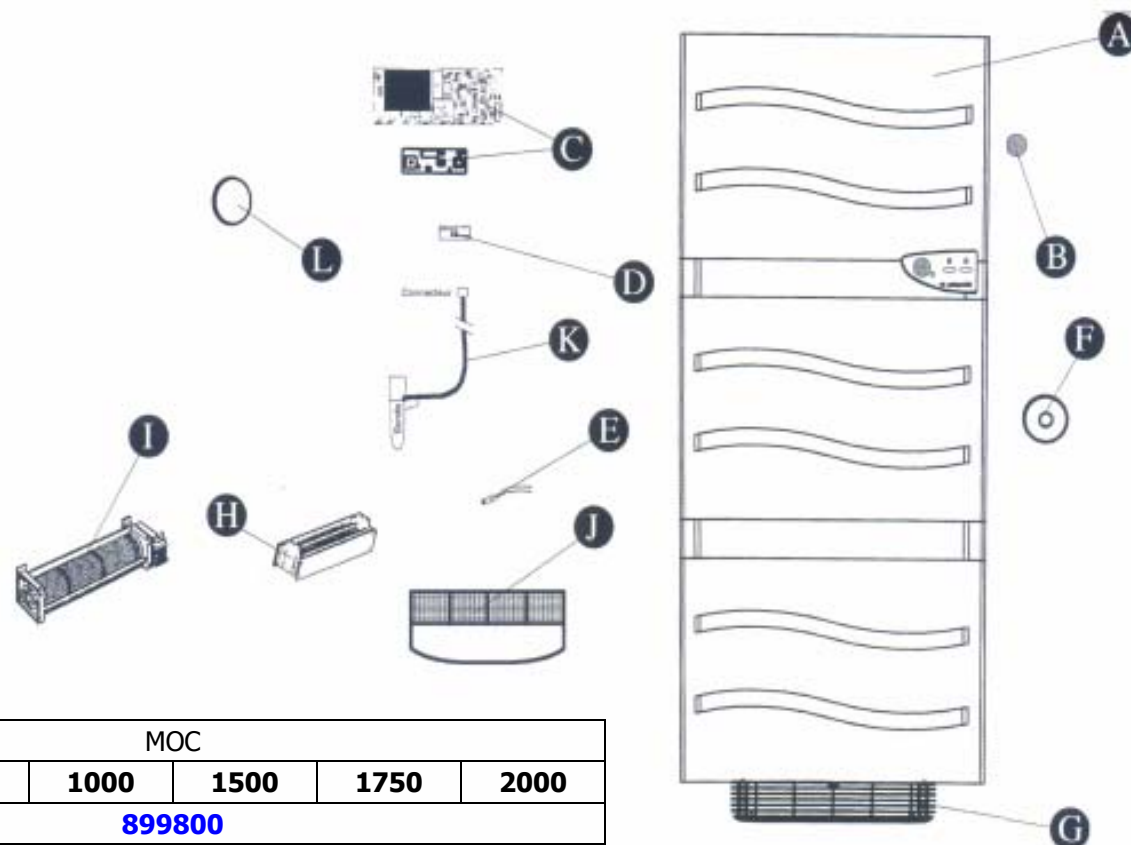
CZĘŚĆ ZAMIENNA	MOC			
	500	1 000	1 500	2 000
<b>A.</b> obudowa grzejnika	<b>599816</b>	<b>599217</b>	<b>599218</b>	<b>599219</b>
<b>B.</b> termostat + obudowa	<b>599210 lub 599221</b>		<b>599211 lub 599221</b>	
<b>C.</b> element grzewczy	<b>699266</b>	<b>2x699266</b>	<b>699277</b>	<b>699278</b>
<b>D.</b> ogranicznik temperatury	<b>699901</b>		<b>599503</b>	

**F-18  
WYSOKI**



CZĘŚĆ ZAMIENNA	MOC	
	500	1 000
<b>A.</b> obudowa grzejnika	<b>599492</b>	<b>599493</b>
<b>B.</b> termostat + obudowa	<b>599496</b>	
<b>C.</b> element grzewczy	<b>599497</b>	<b>599498</b>
<b>D.</b> ogranicznik temperatury	<b>699340</b>	

**F-18**  
**LISTWA**



CZĘŚĆ ZAMIENNA	MOC					
	500	750	1000	1500	1750	2000
A. element grzewczy 250 Watt	899800					
B. pokrętko termostatu	899801					
C. płytk sterująca	899802			899804		
D. ogranicznik mocowania	899805					
E. lampka kontrolna	-			899810		
F. zaślepka mocowania	899806					
G. dmuchawa	-			899807		
H. element grzewczy dmuchawy	-			899808		
I. silnik dmuchawy	-			899809		
J. filtr dmuchawy	-			899814		
K. sonda temperatury	899811	899812	899811		899812	
L. wieszak	809001					

**MONALISA  
CLASSIQUE  
VENTILLO**